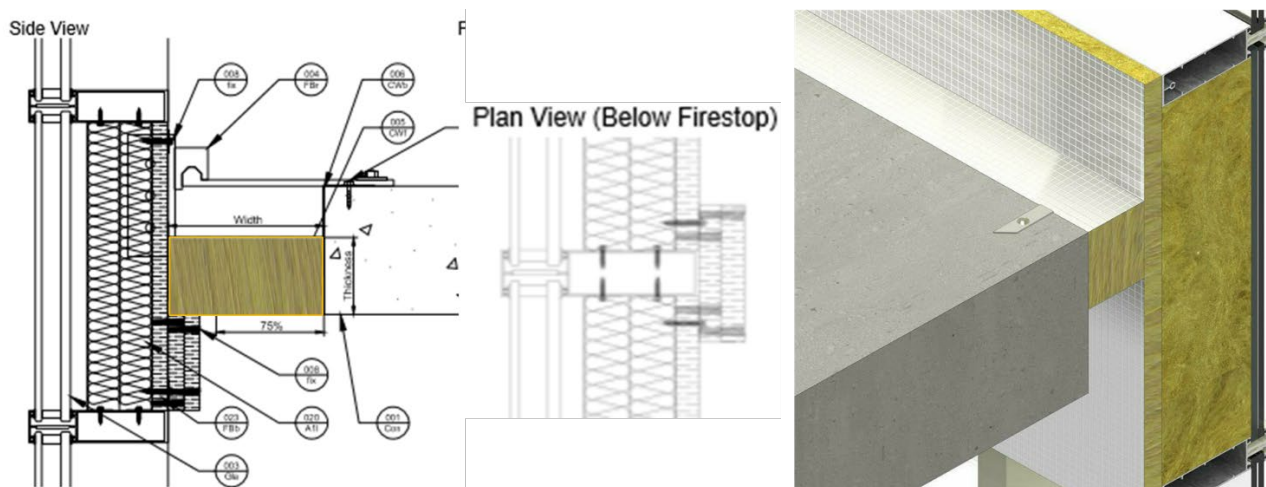


CW-FS BrandStop til facader



Anvendelse

CW-FS perimeterbarriere- og brandstopssystemer tilbyder et omfattende udvalg af løsninger til brandstop, røgstop og lydbarrierekrav i alle gardinvægsapplikationer.

CW-systemets primære funktion er at opretholde kontinuiteten i brandmodstanden ved at forsegle hulrummet mellem rummets gulve eller vægge og den udvendige gardinvæg både vandret og lodret.

Udover at være enkel og hurtig at installere, giver CW-systemernes unikke produktkonstruktion også mulighed for at rumme facadebevægelser i hele bygningens levetid.

Produktkombinationen giver følgende fordele:

- CE-mærkning i henhold til EAD 350141-00-1106 (inklusive bevægelsescyklung)
- Tredjepartsgodkendte muligheder: Certifire & Intertek-certificering
- Fuldt i overensstemmelse med: UK, EU og UAE-regler
- Brandmodstand mod: EN 13501-2 (EN 1364-4, EN 1366-4)
- Unik produktkonstruktion giver mulighed for at imødekomme facadebevægelser, bevist ved EN1364-4 brandprøvning, der inkorporerer dynamisk bevægelse af understøttende struktur og facade
- 60 års designlevetid
- Klassificeret 'A1' til: EN 13501-1
- Fuldt kvalificeret akustisk ydeevne med yderligere akustiske opgraderinger tilgængelige
- Enkel og hurtig at installere

Produkt beskrivelse

Vores perimeterbarrierer og brandstoppere til gardinvægge bruger en unik fremstillingsmetode, som giver en elastisk lateral kompression. Dette letter installationen, sikrer den nødvendige tætte pasform og forbedrer brandintegriteten.



CW-FS BrandStop til facader

I hele sortimentet består materialerne af et produkt i ét stykke med en forkomprimeret ikke-brændbar stenuldskerne. Produkterne har også integrerede aluminiumsfoliebelægninger for at give en samlet klasse A1-klassificering (iht. EN 13501-1) og fremragende modstandsdygtighed over for røg.

Systemerne kan tilbyde testede brandklassificeringsmuligheder fra 30 minutter til 3 timer og kan rumme hulrumsbredder op til 400 mm.

Ud over at give en effektiv tætning mod passage af røg og ild, vil produkterne også fungere som en effektiv akustisk barriere og plenumbeklædning.

Standard systemer

Materialerne kan enten leveres som forskårne enheder, der passer til en specificeret hulstørrelse eller i pladeform til skæring på stedet.

Standard pladeprodukter leveres 1200 x 1200 mm, hvilket kan være en fordel, når den faktiske hulrumsstørrelse ikke kendes, eller hvor den varierer betydeligt. Bemærk venligst, at ved bestilling i arkform skal den nødvendige mængde af fastgørelsesbeslag købes separat.

Forud skårne strimler fås i intervaller på 1 mm for at passe til hulrummets størrelse for at give en tæt, kompressionspasning i hulrummet - Se venligst tabel 1-3 vedrørende pasform. Hver forskåret CW-enhed leveres med passende fastgørelsesbeslag som en del af systemet.

Standard fastgørelses beslag leveres i 1 mm galvaniseret stål i en flad form, der er komplet med en forud skåret facilitet til foldning på stedet.

Alle huller skal bores, så de passer til de forskellige forhold på stedet. Forskellige størrelser beslag er tilgængelige afhængigt af hulrummets størrelse – se venligst tabel 1 til 3.

Alle fastgørelsesbeslag skal fastgøres mekanisk til underkonstruktionen med passende ubrændbare beslag.

Brand ydeevne

Reaktion på brand

CW perimenterbarrierer og brandstop er blevet testet som ubrændbarhed og klassificeret A1 til EN 13501-1.

Modstand mod brand

CW-systemer er blevet testet til både EN 1364-4 og EN 1366-4 for brandmodstand og klassificeret i henhold til EN 13501-2.



CW-FS BrandStop til facader

EN 1364-4-test blev udført i overensstemmelse med EAD 350141-00-1106 inklusive bevægelsescyklung til 500 gange ($\pm 10\%$) prætest. CW-systemer giver kontinuitet i brandmodstanden på tværs af hulrummet, når de er justeret med brandklassificerede elementer for at opretholde rum. Det korrekte system vælges ganske enkelt ved at matche brandmodstandskravene til CW-systemtypen og hulrumstørrelsen.

Tabel 1 til 3 opsummerer hulrumstørrelser, brandmodstandsklassifikationer i henhold til EN 13501-2 og giver 3. parts certificeringsdetaljer, hvor det er relevant.

Tredjepartscertificering

CE-mærkning (Cert No. 2531-CPR-CXO10200) er opnået baseret på ETA 21/0297 i overensstemmelse med EAD 350141-00-1106, som også kan anmodes om.

Certifire-certificering er opnået, baseret på dokumenteret brandydeevne, for horisontale applikationer i henhold til EN 1364-4 (tabel 1), og horisontale og vertikale applikationer i henhold til EN 1366-4 (tabel 2 & 3). Certifire-certificering og ethvert produktmærke gælder kun for det specifikke omfang og anvendelsesområde som defineret i det aktuelle og gyldige Certifire-certifikatnummer CF563. Eventuelle yderligere detaljer, ændringer eller tilføjelser til produktet, eller enhver anvendelse uden for omfanget eller anvendelsesområdet, uden for det, der er angivet i certifikatnummer CF563, er ikke blevet gennemgået eller godkendt af Warringtonfire. For yderligere detaljer kan Certifire-certifikatet 'CF 563' anmodes om fra vores online tekniske ressourcer.

Intertek-certificering er også opnået, baseret på reaktion på brandegenskaber i henhold til EN 13501-1 og brandmodstandsdygtighed i henhold til EN 1364-4 til horisontale applikationer (tabel 1). Derudover er der opnået Intertek-certificering til ASTM E2307. For yderligere detaljer kan Intertek-certifikaterne 'WH120-32944302' (EN 13501-1) og 'WH119-32944301' (EN 1364-4 & ASTM E2307) afleveres på anmodning.



Figur 1 Montering af CW-FS BrandStop





CW-FS BrandStop til facader

Tabel 1 - Brandmodstand iht. EN 1364-4 (vandret orientering)

Tomrums bredde (mm)	Produkt Ref.	Produktets tykkelse	Kompression (%)	Integritet (min)	Isolering (min)	Dæk længde (mm)	Krav til beslag	3. parts godkendelser
20 -150	CW-FS120	120 mm	+10 %	120	120	1200	2nr.B65/110 600 mm center	Certifire CF 563 Intertek WHI19- 32944301
	CW-FS180	150 mm	+10 %	180	180	1200	2nr.B65/110 600 mm center	Certifire CF 563 Intertek WHI19- 32944301
151-250	CW-FS120	120 mm	+10 %	120	120	1200	2nr.B195 600 mm center	Certifire CF 563 Intertek WHI19- 32944301
	CW-FS180	150 mm	+10 %	180	180	1200	2nr.B195 600 mm center	Certifire CF 563 Intertek WHI19- 32944301

Alle fastgørelsesbeslag skal fastgøres mekanisk til konstruktionen. Se venligst installationsvejledningen.

Tabel 2 - Brandmodstand iht. EN 1366-4 (vandret orientering)

Tomrums bredde (mm)	Produkt Ref.	Produktets tykkelse	Kompression (%)	Integritet (min)	Isolering (min)	Dæk længde (mm)	Krav til beslag	3. parts godkendelser
20-50	CW-FS60	100	+10 %	90	60	1200	Ingen	IFCC 1763
	CW-FS120	120 mm	+10 %	120	120	1200	Ingen	IFCC 1763
51-150	CW-FS60	100	+10 %	90	60	1200	2nr.B65/110 600 mm center	IFCC 1763
	CW-FS120	120 mm	+10 %	120	120	1200	2nr.B65/110 600 mm center	IFCC 1763
151-250	CW-FS60	100	+10 %	90	60	1200	2nr.B195 600 mm center	IFCC 1763
	CW-FS120	120 mm	+10 %	120	120	1200	2nr.B195 600 mm center	IFCC 1763
251-400	CW-FS60-X	120 mm	+20 mm	120	120	1200	2no.B355 600mm centre	IFCC 1763

Alle fastgørelsesbeslag skal fastgøres mekanisk til konstruktionen. Se venligst installationsvejledningen.

Tabel 3 - Brandmodstand iht. EN 1366-4 (lodret orientering)

Facade

Teknisk information



CONSTRUCTIA

Tomrums bredde (mm)	Produkt Ref.	Produktets tykkelse	Kompression (%)	Integritet (min)	Isolering (min)	Dæk længde (mm)	Krav til beslag	3. parts godkendelser
20-50	CW-FS60	100	+10 %	90	60	1200	Ingen	IFCC 1763
	CW-FS120	120 mm	+10 %	120	120	1200	Ingen	IFCC 1763
51-150	CW-FS60	100	+10 %	90	60	1200	2nr.B65/110 600 mm center	IFCC 1763
	CW-FS120	120 mm	+10 %	120	120	1200	2nr.B65/110 600 mm center	IFCC 1763
151-250	CW-FS60	100	+10 %	90	60	1200	2nr.B195 600 mm center	IFCC 1763
	CW-FS120	120 mm	+10 %	120	120	1200	2nr.B195 600 mm center	IFCC 1763
251-400	CW-FS60-X	120 mm	+20 mm	120	120	1200	2no.B355 600mm centre	IFCC 1763

Alle fastgørelsesbeslag skal fastgøres mekanisk til konstruktionen. Se venligst installationsvejledningen.

Akustisk ydeevne

CW-FS-serien giver desuden en effektiv lydbarriere, da materialekonstruktionen og de iboende egenskaber af stenuldslamelkernen giver CW enestående akustiske ydeevne.

Også foliebeklædningerne og den yderligere tætning af samlinger med Siderise folietape tjener alle til at give forbedret lufttæthed.

Lyddæmpning mellem etagerne

Installationen af CW-systemerne i en udvendig gardinvægs hulrum vil øge gulv-til-gulv-dæmpningen markant.

Som et eksempel vil installationen af 120 mm tyk CW-FS120 inde i hulrummet øge transmissionstabet via den snoede lyd vej med ca. 25dB.

Den præcise værdi vil afhænge af konstruktionens detaljer.

Tabel 4 bekræfter værdierne for vægtet lydreduktionsindeks (Rw) baseret på laboratorietests for at bestemme luftbåren lydtransmission i overensstemmelse med BS EN ISO 140-3: 1995, BS 2750 Pt 3: 1995.

Tabel 4 - Akustisk ydeevne

Vægtet lydreduktionsindeks		
Produkttype	Tykkelse (mm)	Rw (dB)
CW-CB30	75	21
CW-FS60	100	21



CW-FS120	120	23
CW-FS180	150	23*

* Værdier vurderet af enten UKAS-akkrediterede laboratorier eller IOA-registrerede akustiske ingeniører.

Forbedret akustisk ydeevne CW-AB akustiske barrierer

Vi tilbyder en række komplementære akustiske masseoverlejringsmaterialer, som yderligere kan forbedre konstruktionens overordnede akustiske ydeevne.

CW-AB barrierer er ekstremt hurtige og nemme at installere og er velegnede til at forbedre lyden i alle gardinvægge-systemer.

CW-AB akustiske barrierer er fabriksfremstillede flerlags kompositmaterialer bestående af et aluminiumsfoliebelagt polymerlag bundet til et fleksibelt akustisk skum.

Tabel 4 - Akustisk ydeevne – AB*

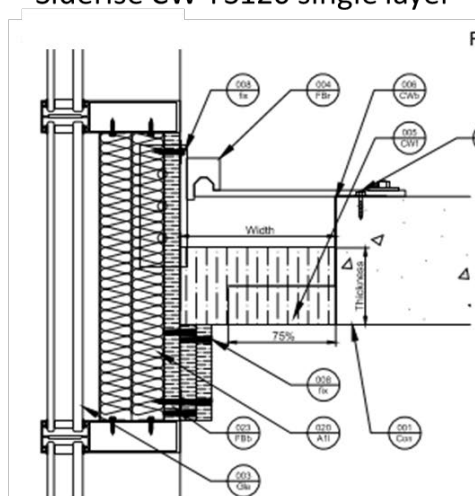
Vægtet lydreduktionsindeks		
Produkttype	Tykkelse (mm)	Rw (dB)
AB10	10 kg/m ²	28

* Værdier vurderet af enten UKAS-akkrediterede laboratorier eller IOA-registrerede akustiske ingeniører.

Uptown Tower, Dubai, UAE

Anvendte produkter:

- Siderise CW-FB
- Siderise CW-FS120 single layer



CW-FS BrandStop til facader

Tabel 6: CW-FS, CW-AB og CVB/C akustisk ydeevne

Produkt	21-30dB	31-35dB		36-50dB		50dB		
	Rw	Rw + Ctr	Rw	Rw + Ctr	Rw	Rw + Ctr	Rw	
CW-FS60	23	21	-	-	-	-	-	-
CW-FS120	25	23	-	-	-	-	-	-
CW-FS60 + AB5 Overlay	-	-	33	27	-	-	-	-
CW-FS120 + AB5 Overlay	-	-	33	27	-	-	-	-
CW-FS60 + AB10 Overlay	-	-	-	-	36*	31*	-	-
CW-FS120 + AB10 Overlay	-	-	-	-	37	32	-	-
CW-FS120 + AB10 Overlay + CVB/C10 under	-	-	-	-	-	-	51	45
CW-FS120 + 2 mm stålpladeoverlæg + CVB/C10/75 under	-	-	-	-	-	-	53	45



Tabellen ovenfor illustrerer typisk akustisk ydeevne for CW-FS, CW-AB og CVB/C produkter, når de bruges i et arrangement. Se venligst vores hjemmeside for individuelle produktoplysninger og standarddetaljer.

Termisk ydeevne

Termisk ledningsevne: $\lambda_{10} = 0,038 \text{ W/m.K}$ (testet folie til folie)

Bevægelsesegenskaber

Gardinvægge og udvendig facadeafbøjning

Kvalifikationen af proprietær brandstopssystemer er typisk begrænset af den tilstand, hvor de skal installeres i et statisk miljø.

Men til gardinvægs applikationer er det bydende nødvendigt, at den installerede tætning kan fungere effektivt med behørig hensyntagen til alle designet bevægelsesbrugbarhedsgrænser.

Gardinvægge og facadesystemer kan afbøje på grund af:

- **Positiv vindbelastning**
- **Negativ vindbelastning**
- **Erhvervsmæssig levende belastning**

Ovenstående er dækket af EN 13116:2001.

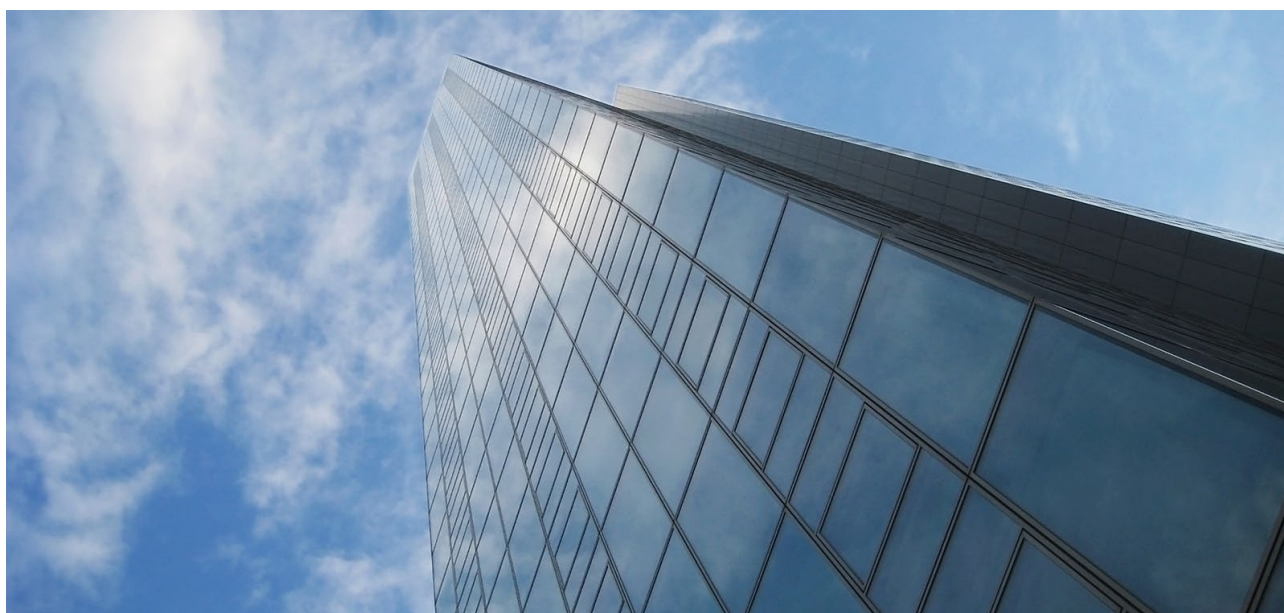
CW-FS BrandStop til facader

Typisk kan et projekt foreskrive, at gardinvægssystemet kan have følgende tilladte afbøjningsgrænser:

Under de angivne vindbelastninger må den maksimale frontafbøjning af gardinvæggenes rammelementer ikke overstige $L/200$ eller 15 mm, alt efter hvad der er mindst, hvornår; målt mellem støtte- eller forankringspunkterne til bygningskonstruktionen i overensstemmelse med EN 13116. [Uddrag fra EN 13830]

Disse faktorer kan uundgåeligt kombineres for at udelukke egnetheden og derfor brugen af visse systemer, f.eks. højdensitetsmaterialepladeprodukter.

CW-FS brandstopssystemerne er dog bemærkelsesværdigt effektive til deres funktion inden for gardinvægge, da den unikke materialekonstruktion kan acceptere den cykliske negative og positive vind- og spændingsbelastning på facaden.



Teknisk specifikation

Leveres i følgende størrelser	Plader 1200mm x 1200mm x tykkelse Skær strimler 1200mm x hulrum + kompression x tykkelse
Farve	Sølv, med farvet identifikationstape centralt placeret på produkt
Overflade	Aluminiums folie
Densitet	75 kg/m ³
Termisk ledningsevne	$\lambda_{20} = 0,038$ W/m.K (testet folie til folie)
Hulrum	20 mm til 600 mm
Reaktion på brand	Klasse 'A1' i henhold til EN 13501-1
Brandmodstand	30 til 180 minutter (integritet/isolering)
Vanddampabsorption	<5 vægtprocent i forhold til ASTM C1104-19 (med folien fjernet).

CW-FS BrandStop til facader

Miljømæssigt

Siderise CW-FB Brandplade er et miljøvenligt produkt, velegnet til moderne byggeri.

- Det indeholder ingen flygtige organiske forbindelser (VOC'er) og ingen meget flygtige organiske forbindelser (vVOC'er).
- Nul ozonnedbrydende potentiale
- Nul globalt opvarmningspotentiale
- Genanvendelig



Figur 2 Papirøen, Christiansholm